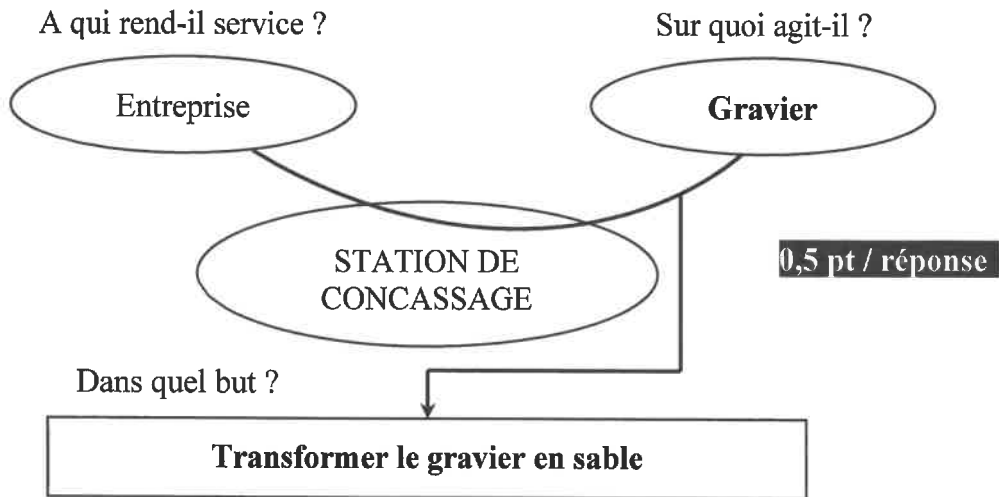


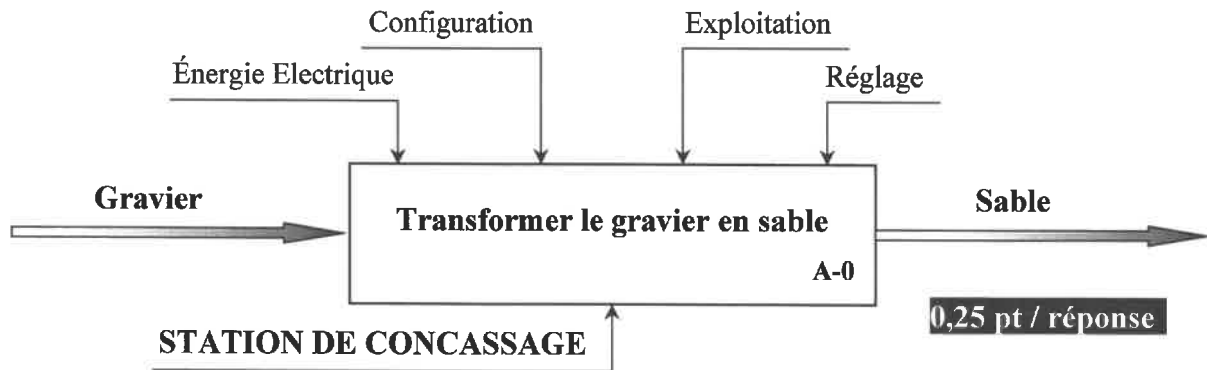
الصفحة	1		الامتحان الوطني الموحد للبكالوريا الدورة الاستدراكية 2021 - عناصر الإجابة -		الجمهورية المغربية وزارة التربية الوطنية والتكوين المهني والتعليم العالي والبحث العلمي المركز الوطني للتقويم والامتحانات
12	***I		TTTTTTTTTTTTTTTTTTTT		RR 46
4h	مدة الإنجاز	علوم المهندس		المادة	
8	المعامل	شعبة العلوم والتكنولوجيات: مسلك العلوم والتكنولوجيات الكهربائية		الشعبة أو المسلك	

STATION DE CONCASSAGE

Q1-



Q2-



Q3-

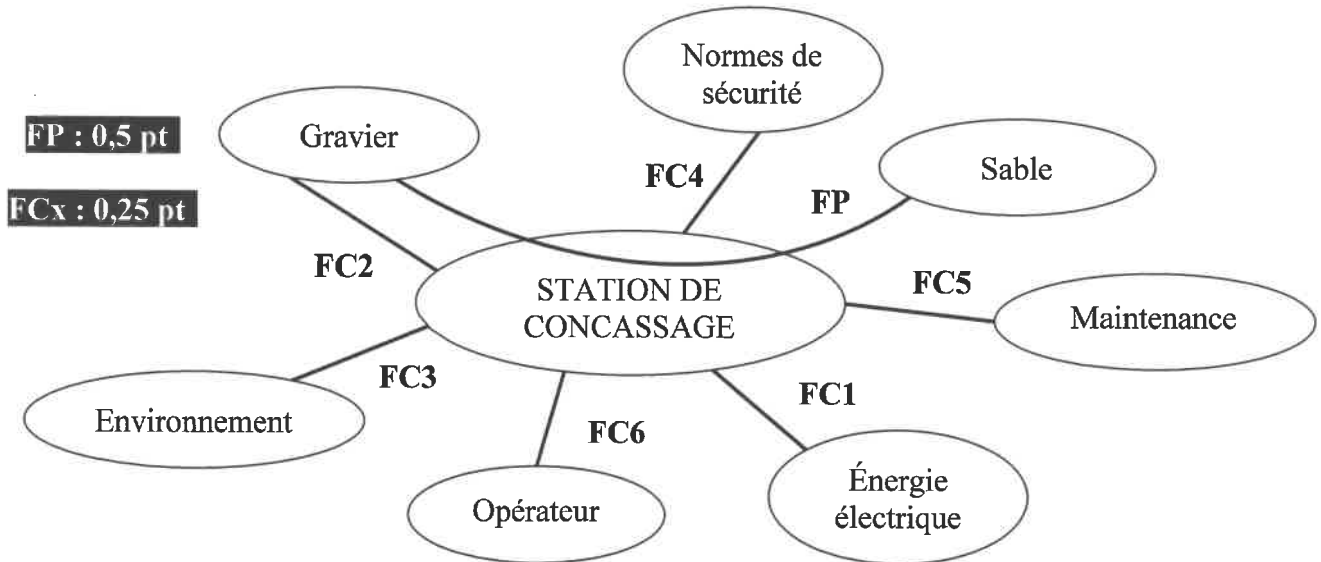
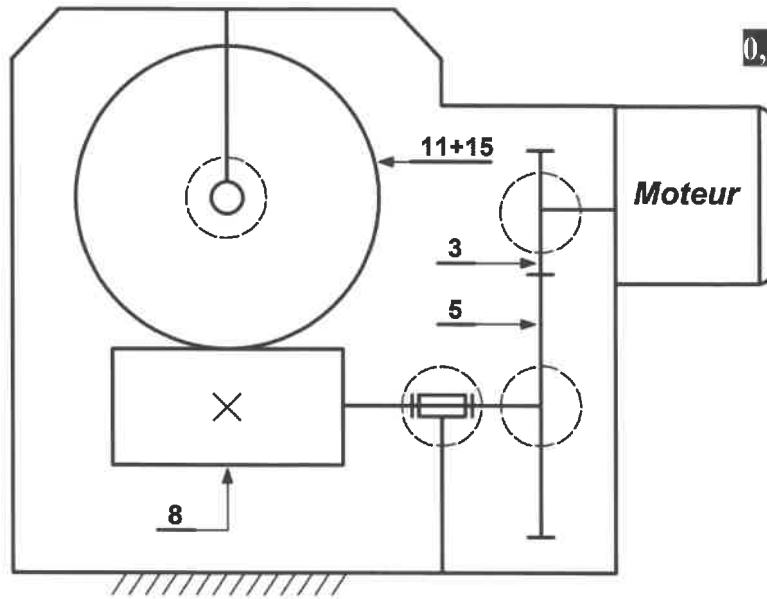


Tableau de fonctions	FP	Transformer le gravier en sable
	FC1	S'adapter au réseau d'énergie électrique
	FC2	S'approvisionner en gravier
	FC3	Respecter l'environnement
	FC4	Respecter les normes de sécurité
	FC5	Être facilement maintenable
	FC6	Être facile à manipuler

Q4-

0,25 pt / réponse

Liaison	Nom de la liaison
3 / 2	Encastrement
5 / 8	Encastrement
8 / 22	Pivot
11 / 15	Encastrement
15 / 22	Pivot
15 / 18a	Encastrement



0,25 pt / réponse

Q5- 0,25 pt / réponse

Repère	Désignation	Fonction
12	Clavette parallèle	Supprimer le mouvement de rotation entre l'arbre de sortie (15) et la roue creuse (11)
20	Vis bouchon	Assurer le remplissage d'huile de lubrification du réducteur en cas de besoin
19	Joint à deux lèvres	Assurer l'étanchéité dynamique entre l'arbre (15) et le couvercle (26)

Q6-

Pour réduire les frottements engendrés par le système roue et vis sans fin (8,11) 1 pt

Q7-

$$r(18a, 18b) = \frac{z_{18a}}{z_{18b}} \quad 0,5 \text{ pt}$$

$$\rightarrow r(18a, 18b) = \frac{45}{90} = \frac{1}{2} \quad 0,5 \text{ pt}$$

Q8-

$$r_g = r(3,5) \times r(8,11) \times r(18a, 18b) \quad 0,5 \text{ pt}$$

$$r_g = 0,4 \times 0,05 \times 0,5 \quad r_g = 0,01 \quad 0,5 \text{ pt}$$

Q9-

$$\eta_g = \eta(3,5) \times \eta(8,11) \times \eta(18a, 18b) \quad 0,5 \text{ pt}$$

$$\eta_g = 0,95 \times 0,60 \times 0,90 \quad \eta_g = 0,513 \quad 0,5 \text{ pt}$$

Q10-

$$P_r = C_r \cdot \omega_r \text{ et } P_m = C_m \cdot \omega_m$$

$$\frac{P_r}{P_m} = \frac{C_r}{C_m} \cdot \frac{\omega_r}{\omega_m} \rightarrow \eta_g = \frac{C_r}{C_m} \cdot r_g \rightarrow C_m = \frac{r_g}{\eta_g} \cdot C_r \quad 2 \text{ pts}$$

$$\rightarrow C_m = \frac{0,01}{0,52} \cdot 1050 \rightarrow C_m = 20,19 \text{ N.m} \quad 1 \text{ pt}$$

Q11-

$$V_b = R_r \cdot \omega_r \rightarrow V_b = \frac{D_r}{2} \cdot \omega_r \rightarrow \omega_r = \frac{2 \cdot V_b}{D_r} \quad 0,5 \text{ pt}$$

$$\rightarrow \omega_r = \frac{2 \cdot 372}{240} = 3,1 \text{ rad/s} \quad 0,5 \text{ pt}$$

$$\omega_r = \frac{2 \cdot \pi \cdot N_r}{60} \rightarrow N_r = \frac{60 \cdot \omega_r}{2 \cdot \pi} \quad 0,5 \text{ pt}$$

$$\rightarrow N_r = \frac{60 \cdot 3,1}{2 \cdot \pi} \rightarrow N_r = 29,60 \text{ tr/min} \quad 0,5 \text{ pt}$$

Q12-

$$r_g = \frac{N_r}{N_m} \rightarrow N_m = \frac{N_r}{r_g} \quad 0,5 \text{ pt}$$

$$\rightarrow N_m = \frac{29,60}{0,01} \rightarrow N_m = 2960 \text{ tr/min} \quad 0,5 \text{ pt}$$

Q13-

$$P_m = C_m \cdot \omega_m \rightarrow P_m = C_m \cdot \frac{2 \cdot \pi \cdot N_m}{60} \quad 0,5 \text{ pt}$$

$$\rightarrow P_m = 20,19 \cdot \frac{2 \cdot \pi \cdot 2960}{60}$$

$$\rightarrow P_m = 6258,30 \text{ Watt} = 6,26 \text{ kW} \quad 0,5 \text{ pt}$$

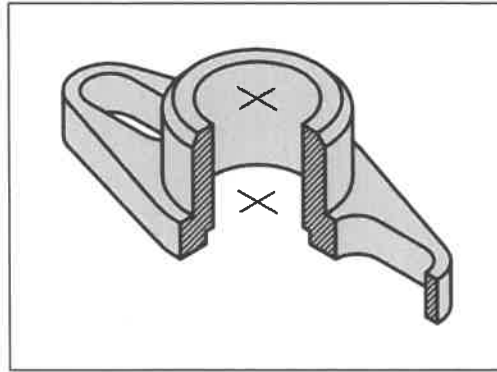
Q14-

Référence du moteur choisi : LS 132 M **0,75 pt**

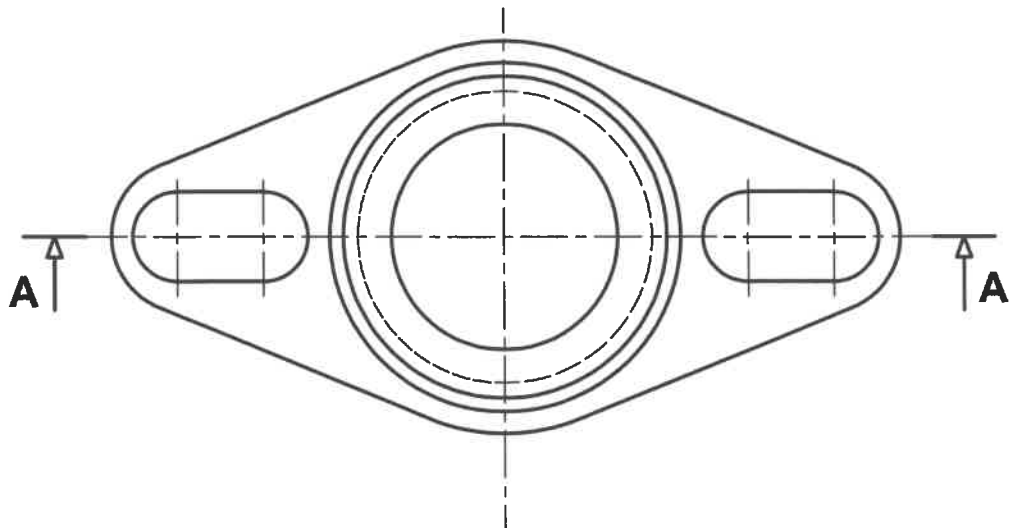
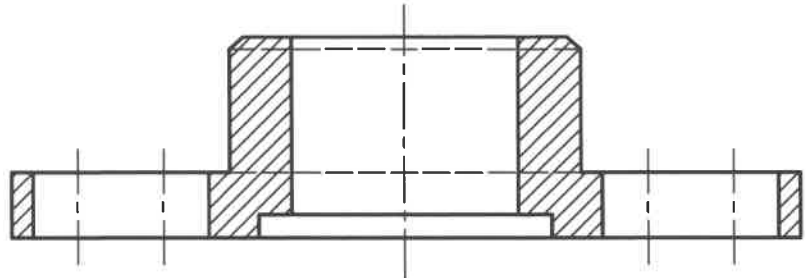
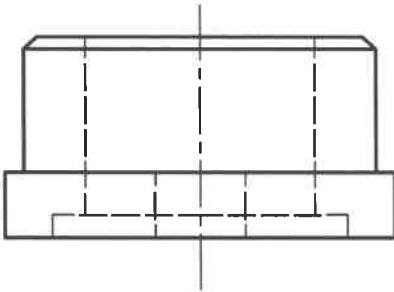
Q15-

Représentation graphique du palier de guidage en :

- *Vue de face en coupe A-A (avec traits cachés).* **2 pts**
- *Vue de droite.* **2 pts**
- *Représentation et respect des règles du dessin.* **0,5 pt**



A-A



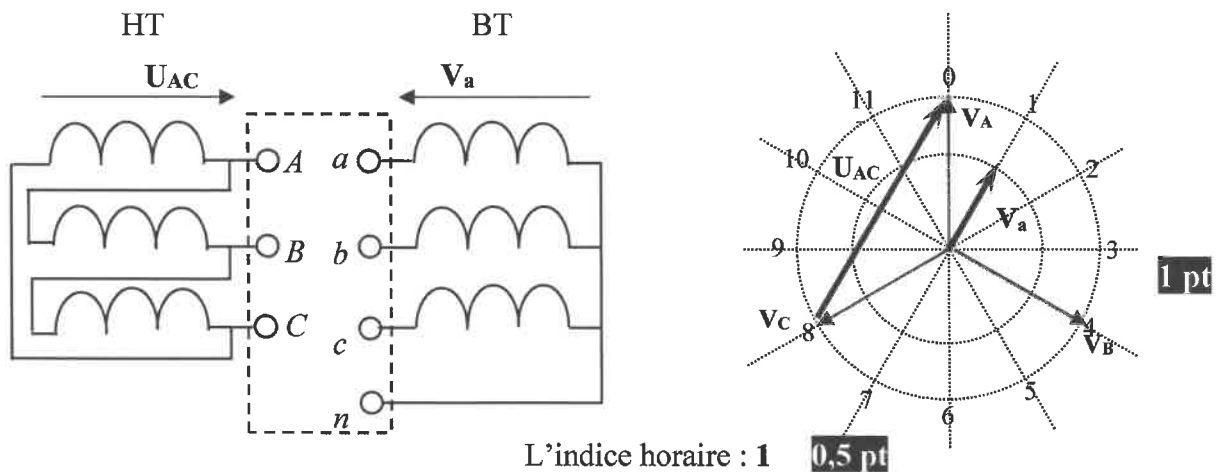
Q16-

Simple dérivation **1 pt** Coupure d'artère Double dérivation

Q17-

Valeur de la tension assignée au primaire	20 kV	0,5 pt
Valeur de la tension assignée au secondaire	400 V	0,5 pt
Valeur de la puissance apparente assignée	630 kVA	0,5 pt

Q18-



Q19-

Couplage triangle **1 pt**

Q20-

$$Q_1 = P_1 \cdot \tan\phi_1 \quad \mathbf{0,5 pt} \quad \rightarrow \quad Q_1 = 8720 \times \tan(\cos^{-1}(0,85)) = 5404,17 \text{ VAR} \quad \mathbf{0,5 pt}$$

$$Q_2 = P_2 \cdot \tan\phi_2 \quad \mathbf{0,5 pt} \quad \rightarrow \quad Q_2 = 10230 \times \tan(\cos^{-1}(0,85)) = 6339,98 \text{ VAR} \quad \mathbf{0,5 pt}$$

Q21-

$$P_3 = \frac{P_{U3}}{\eta_3} \quad \mathbf{0,5 pt} \quad \rightarrow \quad P_3 = \frac{37000}{0,925} = 40000 \text{ W} \quad \mathbf{0,5 pt}$$

$$Q_3 = P_3 \cdot \tan\phi_3 \quad \mathbf{0,5 pt} \quad \rightarrow \quad Q_3 = 40000 \times \tan(\cos^{-1}(0,84)) = 25837,44 \text{ VAR} \quad \mathbf{0,5 pt}$$

Q22-

	Puissance active P (W)	Puissance réactive Q (VAR)
Moteur M ₁	8720	5400
Moteur M ₂	10230	6340
Moteur M ₃	40000	25840
Circuit de commande	800	300
L'ensemble	P = 59750 0,5 pt	Q = 37880 0,5 pt

$$S = \sqrt{P^2 + Q^2} \quad 0,5 \text{ pt} \rightarrow S = \sqrt{59750^2 + 37880^2} = 70745,72 \text{ V.A} \quad 0,5 \text{ pt}$$

$$I = \frac{S}{\sqrt{3} \cdot U} \quad 0,5 \text{ pt} \rightarrow I = \frac{70745,72}{\sqrt{3} \times 400} = 102,11 \text{ A} \quad 0,5 \text{ pt}$$

Q23-

$$\cos \varphi = \frac{P}{S} \quad 0,5 \text{ pt}$$

$$\rightarrow \cos \varphi = \frac{59750}{70745,72} = 0,844 \quad 0,5 \text{ pt}$$

Q24-

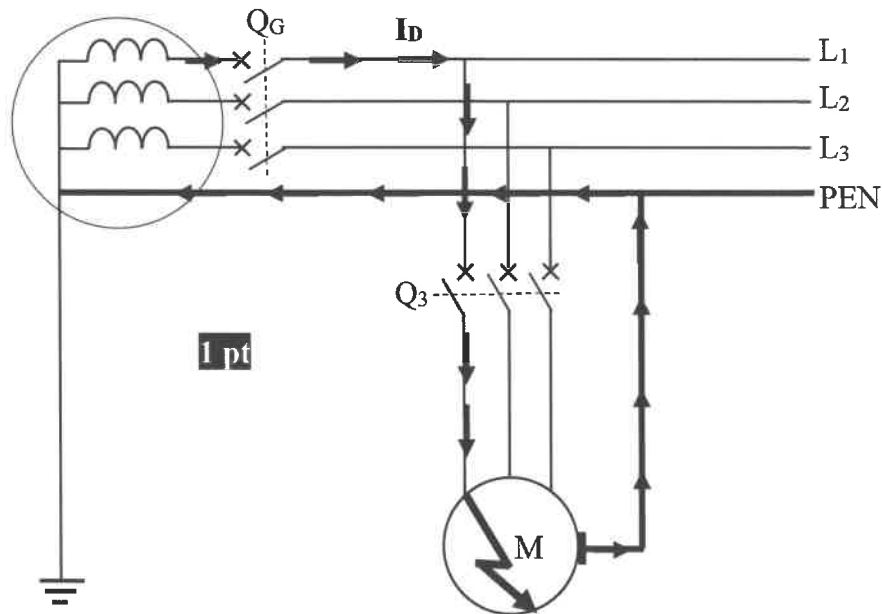
$$C = \frac{P(\tan \varphi - \tan \varphi')}{3\omega U^2} = \frac{P(\tan \varphi - \tan \varphi')}{3 \times 2\pi \cdot f \cdot U^2} \quad 0,5 \text{ pt}$$

$$\rightarrow C = \frac{59750 \times (\tan(\cos^{-1}(0,84)) - \tan(\cos^{-1}(0,95)))}{3 \times 2 \times \pi \times 50 \times 400^2} = 1,25 \cdot 10^{-4} \text{ F} \quad 0,5 \text{ pt}$$

Q25-

 TT TNC

1 pt

 TNS IT

Q26-

 Courant de fuite Surcharge Court-circuit 1 pt

Q27-

$$I_d = \frac{V_b}{Z_d} = \frac{0,8 \text{ V}}{Z_d} \quad 0,5 \text{ pt} \rightarrow I_d = \frac{0,8 \cdot 230}{0,14} = 1314,28 \text{ A} \quad 0,5 \text{ pt}$$

Q28-

$$U_d = 0,5 \cdot V_b \quad 0,5 \text{ pt} \rightarrow U_d = 0,5 \cdot 0,8 \cdot 230 = 92 \text{ V} \quad 0,5 \text{ pt}$$

Q29-

Oui **0,5 pt** Non

Justifier : car $U_d > 50 \text{ V}$ **0,5 pt**

Q30-

Déclencheur magnétique **1 pt** Déclencheur thermique

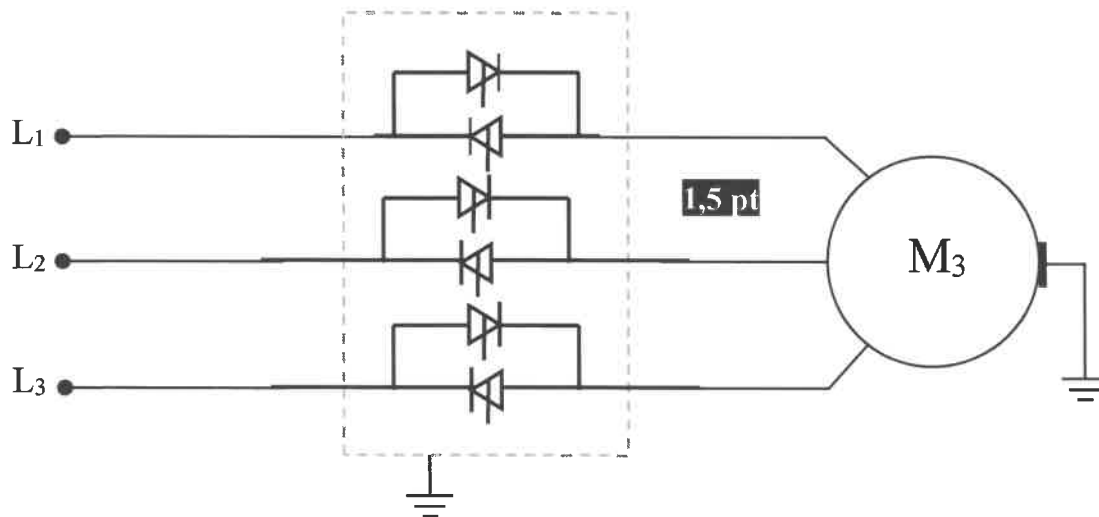
Q31-

Gradateur triphasé **0,75 pt**

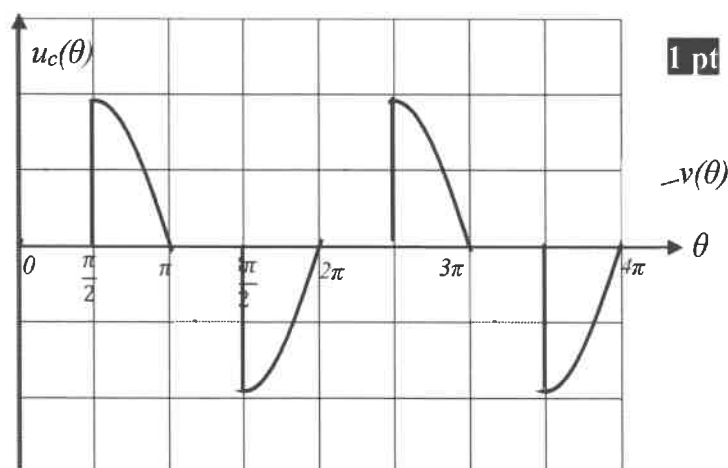
Q32-

Alternatif – alternatif **0,75 pt**

Q33-



Q34-



Q35-

$u_c(\theta)$ est alternative symétrique **0,5 pt** $\rightarrow \langle u_c \rangle = 0$ **0,5 pt**

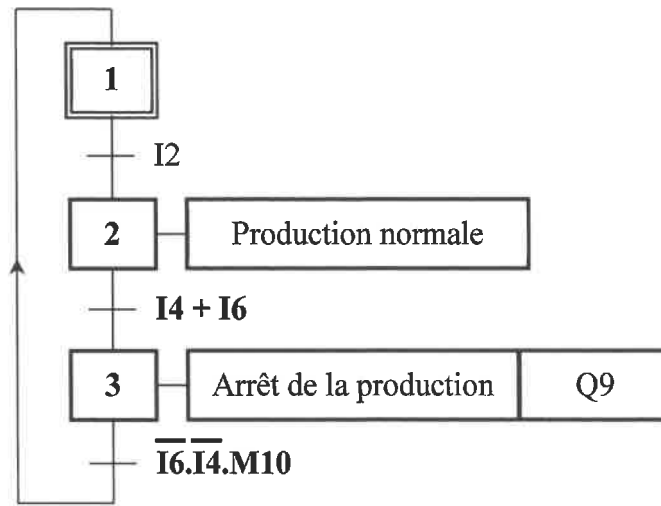
Q36-

$$U_c = V \sqrt{1 - \frac{\alpha}{\pi} + \frac{\sin 2\alpha}{2\pi}} \rightarrow U_c = 230 \sqrt{1 - \frac{1}{2} + \frac{\sin \pi}{2\pi}} = 162,63 \text{ V}$$

1 pt

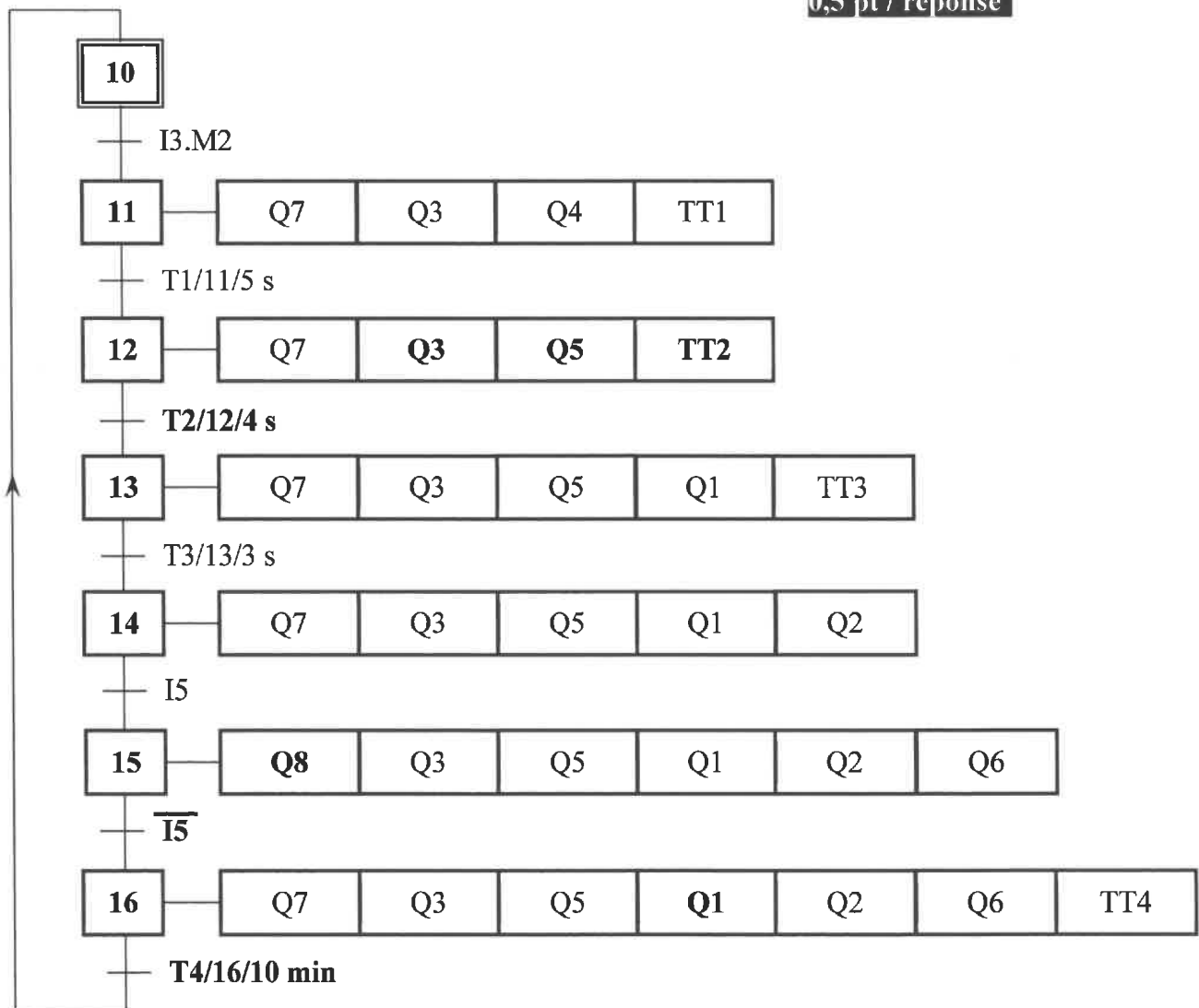
Q37-

GRAFCET de sécurité

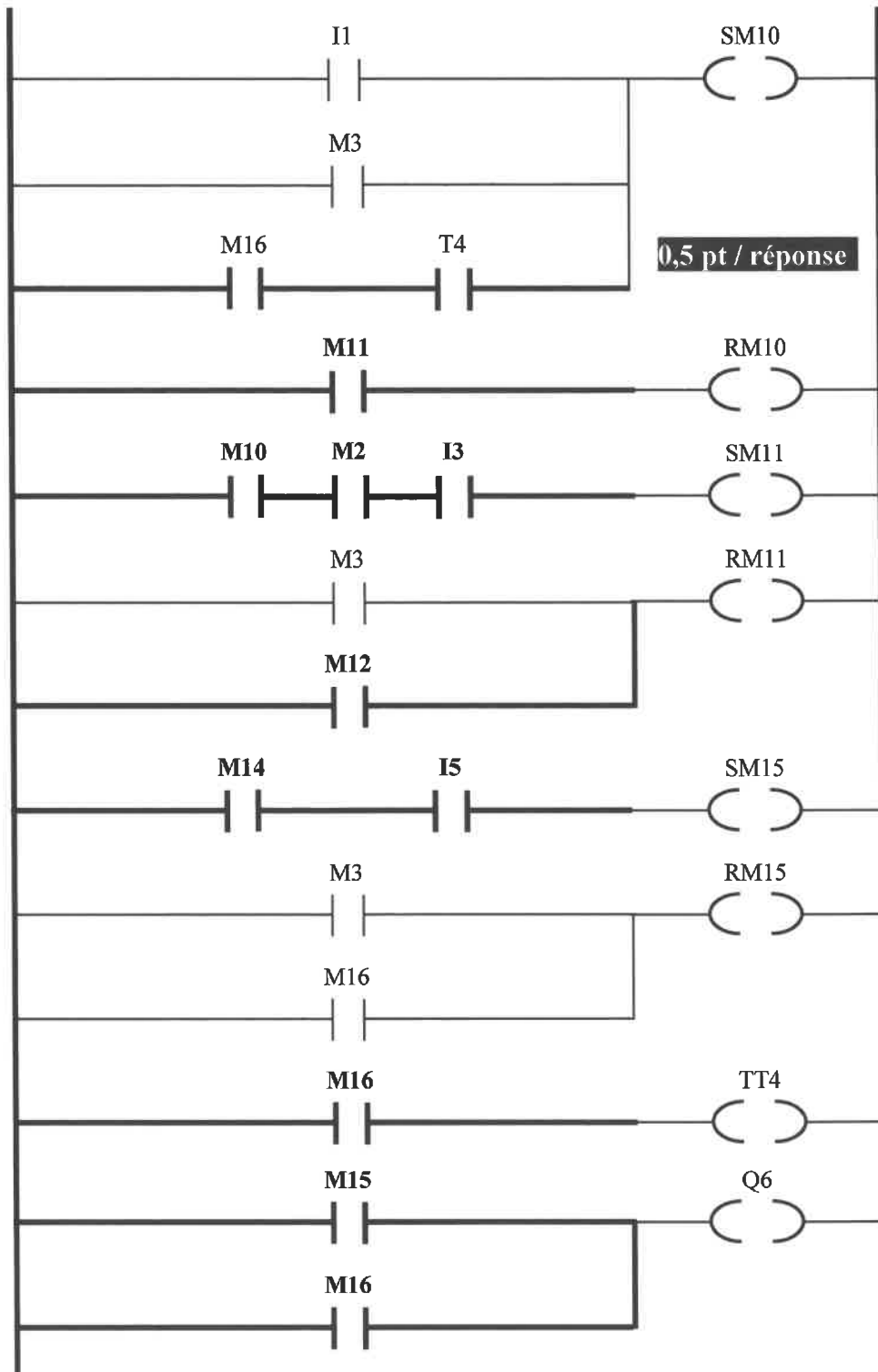


GRAFCET de production

0,5 pt / réponse



Q38-



Q39-

$$s = \frac{dV_{OUT}}{dT} \rightarrow s = \frac{4,5-0,5}{500+500}$$

$$\rightarrow s = 4.10^{-3} \quad 0,5 \text{ pt} \quad \text{V/N.m} \quad 0,5 \text{ pt}$$

Q40-

$$V_{out} (Cm) = s.T + b \quad V_{OUT} (0) = b = 2,5 \text{ V}$$

$$\text{Donc } V_{OUT} = 4.10^{-3}.T + 2,5 \quad 1 \text{ pt}$$

Q41-

$$V^- = \frac{V_0 + \frac{V_{OUT}}{R_1} + \frac{V_1}{R_1}}{\frac{1}{R_1} + \frac{1}{R_1} + \frac{1}{R_1}} = \frac{V_0 + V_{OUT} + V_1}{3} \quad 0,5 \text{ pt} \quad \text{et} \quad V^+ = 0 \quad 0,5 \text{ pt}$$

mode linéaire $\frac{V_0 + V_{OUT} + V_1}{3} = 0$

$$V_0 + V_{OUT} + V_1 = 0 \rightarrow V_1 = -(V_{OUT} + V_0) \quad 1 \text{ pt}$$

Q42-

$$V_1 = -(4 \cdot 10^{-3} \cdot T + 2,5 + V_0) \quad 0,5 \text{ pt}$$

$$V_1 = -4 \cdot 10^{-3} \cdot T \rightarrow V_0 = -2,5 \text{ V} \quad 1 \text{ pt}$$

Q43-

$$\underline{Z} = \frac{\underline{Z} \cdot R_3}{\underline{Z} + R_3} \quad 0,5 \text{ pt} \rightarrow \underline{Z} = \frac{\frac{R_3}{jC \cdot \omega}}{R_3 + \frac{1}{jC \cdot \omega}}$$

$$\rightarrow \underline{Z} = \frac{R_3}{1 + jR_3 \cdot C \cdot \omega} \quad 0,5 \text{ pt}$$

Q44-

$$\underline{V}^- = \frac{V_2 \cdot R_2 + V_1 \cdot \underline{Z}}{R_2 + \underline{Z}} \quad 0,5 \text{ pt} \quad \text{et} \quad \underline{V}^+ = 0 \quad 0,5 \text{ pt}$$

mode linéaire $\frac{V_2 \cdot R_2 + V_1 \cdot \underline{Z}}{R_2 + \underline{Z}} = 0$

$$\underline{V}_2 \cdot R_2 + \underline{V}_1 \cdot \underline{Z} = 0 \rightarrow \underline{V}_2 \cdot R_2 = -\underline{V}_1 \cdot \underline{Z}$$

$$\rightarrow \underline{A} = \frac{V_2}{V_1} = -\frac{\underline{Z}}{R_2} \quad 1 \text{ pt}$$

Q45-

$$\underline{A} = -\frac{\underline{Z}}{R_2} = -\frac{1}{R_2} \cdot \frac{R_3}{1 + jR_3 \cdot C \cdot \omega} \rightarrow \underline{A} = -\frac{\frac{R_3}{R_2}}{1 + j\frac{\omega}{\omega_0}} \quad \text{avec} \quad \omega_0 = \frac{1}{R_3 \cdot C} \rightarrow \underline{A} = \frac{A_{MAX}}{1 + j\frac{f}{f_0}} \quad 1 \text{ pt}$$

$$\rightarrow A_{MAX} = -\frac{R_3}{R_2} \quad 0,5 \text{ pt}$$

$$\rightarrow A_{MAX} = -\frac{50}{10} = -5 \quad 0,5 \text{ pt}$$

$$\rightarrow f_0 = \frac{1}{2 \cdot \pi \cdot R_3 \cdot C} \quad 0,5 \text{ pt} \rightarrow f_0 = \frac{1}{2 \cdot \pi \cdot 50 \cdot 10^3 \cdot 4,7 \cdot 10^{-6}} = 0,677 \text{ Hz} \quad 0,5 \text{ pt}$$

f_0 est la fréquence de coupure du filtre à -3 dB $0,5 \text{ pt}$

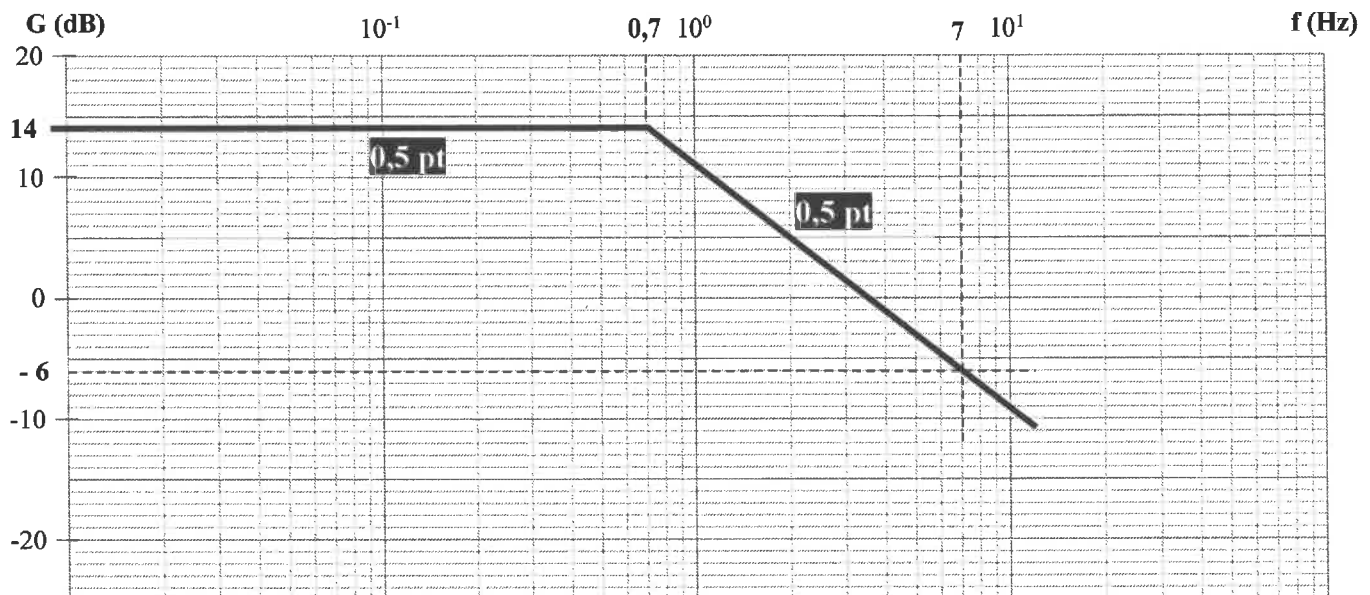
Q46-

$$G_{MAX} = 20 \cdot \log|A_{MAX}| = 20 \cdot \log(5) = 13,979 \text{ dB} \quad \boxed{0,5 \text{ pt}}$$

$$G_0 = G(f_0) = 20 \cdot \log\left(\frac{|A_{MAX}|}{\sqrt{2}}\right) = 20 \cdot \log\left(\frac{5}{\sqrt{2}}\right) = 10,969 \text{ dB}$$

$$\text{Ou } G_0 = G_{MAX} - 3 = 10,979 \quad \boxed{0,5 \text{ pt}}$$

Q47-



Nature du filtre : **Passe-bas** **0,5 pt**

Bande passante : **[0 ; 0,7 Hz]** **0,5 pt**

Q48-

$$N = \frac{V_2}{V_{REF+}} \cdot 255 = \frac{V_2}{q} \rightarrow q = \frac{V_{REF+}}{255} \quad \boxed{0,5 \text{ pt}}$$

$$\rightarrow q = \frac{10}{255} = 39,215 \text{ mV} \quad \boxed{0,5 \text{ pt}}$$

Q49-

$$N = \frac{V_2}{10} \cdot 255 = \frac{20 \cdot 10^{-3} \cdot T}{10} \cdot 255$$

$$N_1 = \frac{20 \cdot 10^{-3} \cdot 240}{10} \cdot 255 \quad \boxed{0,5 \text{ pt}} \rightarrow N_1 = 122 \quad \boxed{0,5 \text{ pt}}$$

$$N_2 = \frac{20 \cdot 10^{-3} \cdot 300}{5} \cdot 255 \quad \boxed{0,5 \text{ pt}} \rightarrow N_2 = 153 \quad \boxed{0,5 \text{ pt}}$$